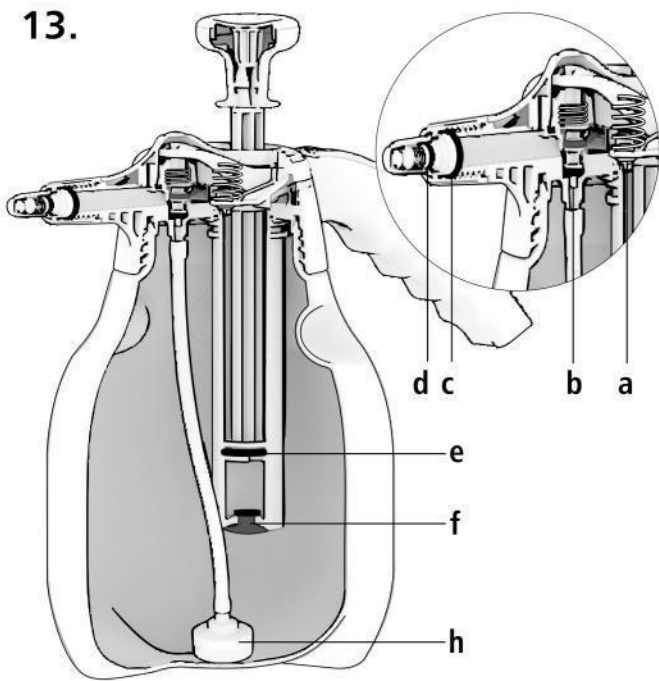


ERGO

NBR

Bedienungsanleitung

Handdrucksprüher



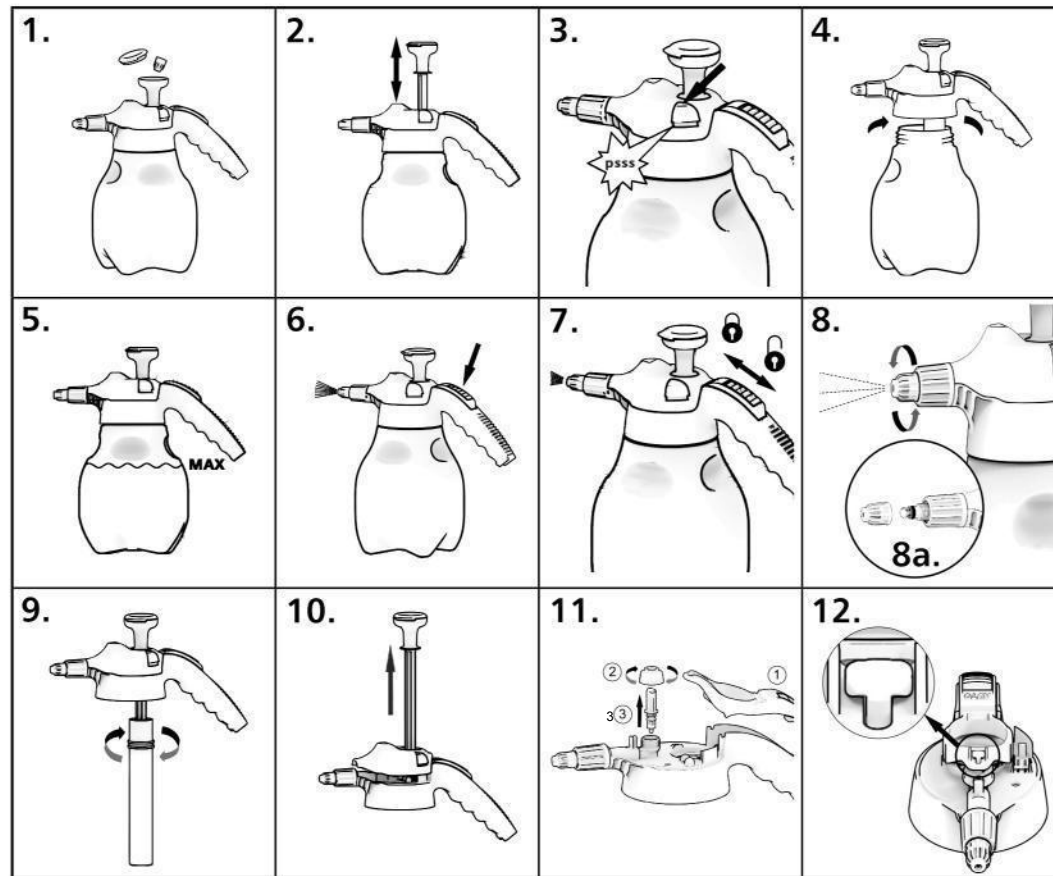
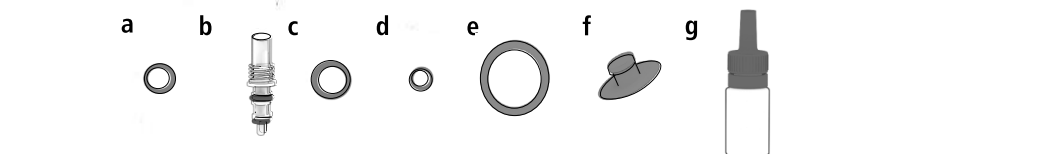
Technische Daten

MODEL	INDUSTRY ergo 1000	INDUSTRY ergo 1500	INDUSTRY ergo 2000	INDUSTRY ergo 3000
Produkt	In1000	In1500	In2000	In3000
Gesamtvolumen	1650 ml	2100 ml	2400 ml	3550 ml
Arbeitsvolumen	1000 ml	1500 ml	2000 ml	3000 ml
Durchschnittl. Sprühleistung	0,6 ltr./min			
Arbeitsdruck	0,4 MPa (4 bar) (60 PSI)			
Überdruckschutz	Sicherheitsventil			
Leergewicht	0,50 kg	0,51 kg	0,59 kg	0,61 kg
Material -Tank	Polyethylen			

Warnschilder

p.	Zeichen	Bedeutung	Stelle
1.		Namensschild	Tank
2.		Zeichen, das die Möglichkeit einer nicht näher bezeichneten Gefahr anzeigt	Tank
3.		Zeichen, dass ein Benutzerhandbuch vor dem Start gelesen werden sollte	Tank
4.		Zeichen für Vergiftungsgefahr	Tank

Reparaturset



DE BETRIEBUNGSANLEITUNG

DRUCKSPRÜHER ERGO 1000/1500/2000/3000 NBR-Dichtungen

1. ANWENDUNG und GEBRAUCH

Der ERGO Sprüher ist entwickelt worden, um flüssige Lösungen von Pflanzenschutzmitteln, wie Insektizide, Fungizide, Herbizide und Düngemittel aufzubringen. Dies Verwendung findet in Gärten, Gewächshäusern, Plantagen, kleine landwirtschaftliche Nutzflächen statt. **Hinweis!!!** Verwenden Sie keine chemisch aktive Wirkstoffe, einschließlich Säuren und Basen, Imprägnierungen auf Lösungsmittelbasis, aggressive Reinigungsmittel, oder Erdöl- haltige Produkte.

Bei Nichtbeachtung dieser Anweisung kann es zu Beschädigungen am Sprühergerät kommen, sowie zu Gesundheitsschäden führen.

2. AUSSTATTUNG DER ERGO-HANDSPRÜHER

Kompletter Sprüher Abb. 1, mit Bedienungsanleitung. Jeder der Sprüher ist mit einer zusätzlichen Düse MR 1.0 (unter dem weißen Deckel Abb. 1) ausgestattet. Wir bieten auch die ERGO- Serie mit Viton oder EPDM - Dichtungen als Sprühergeräte an. Der Hersteller behält sich das Recht vor, die Ausstattung zu ändern.

3. VORBEREITUNG UND VERWENDUNG DER ERGO-HANDSPRÜHER

- Vor Arbeiten mit dem Sprühergerät diese Bedienungsanleitung beachten.
- Überprüfen Sie vor dem ersten Sprühen die Funktion des Sicherheitsventils und die Spritzvorrichtung mit sauberem Wasser. Befüllen Sie den Tank mit Wasser, und dann pumpen Sie den Sprüher mit dem Pumpenkolben (Abb.2) auf. Drücken Sie dann die gelbe Taste des Sicherheitsventils (Abb.3), in diesem Moment sollten Sie ein Zisch-Geräusch hören wie der Druck entladen wird. Dies stellt einen ordnungsgemäßen Betrieb des Sicherheitsventils dar.
- Beachten Sie folgende Reihenfolge für Ihre Arbeit: Vor Beginn den Druck prüfen, ggf. mit dem Sicherheitsventil (Abb.3) Druck ablassen. Dann den Spritzkopf abschrauben (Abb.4), gießen Sie sauberes Wasser (nur im ersten Versuch) und dann, nachdem Sie festgestellt haben, dass der Sprüher ordnungsgemäß arbeitet, leeren Sie den Behälter, Befüllen Sie nun das Gerät, überschreiten Sie nicht den auf der Skala angegebenen Füllstand (Abb.5.) Den Spritzkopf (Abb.4) wieder drauf schrauben und pumpen Sie das Sprühergerät (Abb.2) auf. Nach dem Aufpumpen des Sprühergerätes in Richtung Spritzbereich halten, die Auslösetaste (Abb.6) drücken und beginnen Sie zu sprühen. Kontinuierliches Sprühen ist nach dem Blockieren der gelben Auslösetaste möglich. Um dies zu tun, drücken Sie die Auslösetaste und bewegen Sie gleichzeitig nach vorne (Abb.7). Um die Sperre wieder zu lösen, drücken Sie die Taste und bewegen Sie diese nach hinten. Während des Betriebs ist es möglich, die Sprühleistung /-winkel zu ändern. Um dies zu tun, drehen Sie die gelbe Düsenkappe (Abb.8). Pumpen Sie das Gerät ggf. im Betrieb nach. Bei zu hohem Druck löst das Sicherheitsventil automatisch aus. Nach Beendigung der Arbeiten die Sperrtaste loslassen. (Abb.7)

4. ALLG. SICHERHEITS- und ARBEITSHINWEISE

- Kinder, schwangere Frauen, Personen, die Medikamente einnehmen, oder Alkohol trinken, dürfen den Sprüher nicht betreiben.
- Vor dem ersten Sprühen Spritzgeräte mit sauberem Wasser testen und kontrollieren.
- Bei der Arbeit mit Chemikalien auch bei der flüssigen Zubereitung besteht die Notwendigkeit, Schutzkleidung (Gummistiefel, Handschuhe, eine Maske, etc. zutragen).
- Es ist verboten, mit Chemikalien auf nüchternen Magen zu arbeiten und bei der Arbeit zu essen oder zu trinken. Es ist verboten, Alkohol einen Tag vorher und einen Tag nach der Arbeit mit Chemikalien zu trinken.
- Es ist verboten, die flüssigen Reste zu den offenen Wasserreservoirs oder biologischen Kläranlagen zu gießen. Diese Hinweise gelten auch für das Wasser nach der Reinigung des Behälters und anderer Teile des Spritzgerätes.
- Nur funktionstüchtige Sprüher sollten verwendet werden.
- Personen, die mit dem Sprüher arbeiten, müssen alle Empfehlungen von der Verpackung des Sprühmittel strikt einhalten. Im Falle einer Vergiftung muss der Arzt kontaktiert werden.
- Alle Operationen sollten nach dem Dekompression des Spritzgerätes durchgeführt werden.
- Reinigen Sie den Sprüher nach jedem Gebrauch und vor der Wartung gründlich.
- Es ist verboten, den Sprüher für andere Zwecke zu verwenden, als dies in der Bedienungsanleitung vorgeschrieben ist.
- Es ist verboten, den mit einer Flüssigkeit und unter Druck gefüllten Sprüher zu lagern.
- Sprühergeräte dürfen nur mit der dafür vorgesehenen Pumpe aufzupumpen. Es ist verboten, andere Geräte (Kompressoren) zu diesem Zweck zu benutzen!
- Es ist verboten, Flüssigkeiten, die wärmer als + 40 ° C sind, und mit leicht entflammaren Chemikalien oder Stoffen zu sprühen, die eine Explosion verursachen können, z.B. Benzin, Lösungsmittel.
- Unsachgemäße Änderungen an den Sprüher können zu Vergiftung bei Menschen u. Tieren, Umweltverschmutzung, Schäden an der Sprüher oder schwere Unfälle führen.
- Nach Beendigung der Arbeit sollte man die Kleidung wechseln (Schutzkleidung muss gereinigt werden), Hände, Gesicht, Mund und Hals waschen bzw. reinigen.
- Nach Beendigung der Arbeiten Sprühergeräte mit klarem Wasser gespült werden.
- Der Benutzer ist voll verantwortlich für die Schäden, die durch die Nichtbeachtung dieser Empfehlungen verursacht wurden.
- Es ist verboten, das Sicherheitsventil zu blockieren oder sonstig unbefugte Änderungen an den Sprühern vorzunehmen.
- Vor Beginn der Arbeiten muss das Sicherheitsventil (Abb. 3) durch drücken des Ventils überprüft werden. Um dies zu tun, pumpen Sie das Sprühergerät mit der Pumpe auf und drücken dann das Sicherheitsventil.

Es wird empfohlen das Handsprühergerät bei Verwendung mit Pflanzenschutzmitteln oder anderen zulässigen Chemikalien, ohne gründlicher Reinigung, nicht für andere Zwecke zu verwenden!

5. SERVICE UND GEWÄHRLEISTUNG

- Die Gewährleistungsfrist beträgt 24 Monate ab Kaufdatum.
- Sprühergeräte mit chemischen Überresten werden nicht repariert.**
- Reklamationen sind dem Händler schriftlich anzuzeigen.
- Die Ansprüche werden nach Sichtung des defekten Teils oder der vollständigen Beschreibung des Fehlers akzeptiert.
- Garantie-Reparaturen erfolgen immer mit original-Ersatzteilen.
- Es können bis zu 3 Reparaturen durchgeführt werden bis ein Sprüher gegen ein Neugerät ausgetauscht wird.
- Reklamationen bei falscher Benutzung oder zweckfremdeter Verwendung und den daraus resultieren Schäden werden nicht anerkannt.
- Der Hersteller wird die Forderung nicht akzeptieren, wenn Änderungen der Druckregelung oder der Lagerung, Betrieb, Aufrechterhaltung des Produktes nicht nach dem Handbuch vorliegen.
- Mechanische Schäden, die durch den Benutzer verursacht werden, können nicht reklamiert werden. Die beschädigten Teile können ausgetauscht werden.
- Bei Verwendung von Chemikalien ist darauf zu achten, dass das Spritzgerät jeweils dafür verwendet werden kann.

6. WARTUNG UND SERVICE EMPFEHLUNGEN

- Lagern Sie den Sprüher nicht im Sonnenlicht oder bei Temperaturen unter + 4 ° C.
- Lagern Sie den Sprüher nicht mit der Sperrtaste, die nach (Abb.7) gedrückt wird. Dies kann zu einer Fehlfunktion der Verriegelung führen.
- Nach Beendigung der Arbeiten sollte der Sprüher zerlegt, präzise gewaschen und gewartet werden.
- Um die Wartung durchzuführen, ist zu prüfen, ob der Sprüher nicht unter Druck steht. (Abb.3), Druck aus einem Behälter durch betätigen des Sicherheitsventil ablassen, anschließend die Düsenmutter abschrauben. (Abb.8a), den Spritzkopf abschrauben (Abb.4), den Zylinder der Pumpe abschrauben und herausziehen (Abb.9). Den Deckel des Sprühkopfes entfernen (Abb.10), den Taster abnehmen, die Mutter herausdrehen und den Stift des Vorschubventils herausstecken (Abb.11). Schmieren Sie, unter Verwendung des Spezial-Silikon-Öls (Abb.g), die folgenden Gegenstände: O-Ringe (Abb.d,e) und die O-Ringe auf dem Stift des Vorschubventils (Abb. 13), überprüfen Sie die Reinheit der Pumpe Gummi-Ventil-Kappe (Abb. 13-f), wenn es notwendig ist, mit Wasser abspülen.
- Nach Beendigung der Aktionen müssen Sie den Sprüher nach folgenden Schritten wieder zusammenbauen: den Stift des Vorschubventils einstecken, die Mutter einschrauben. (Abb.11) und installiere den Taster (Abb.12). Sprühkopfdeckel (Abb.10) wieder draufsetzen und einrasten lassen. Zylinder der Pumpe einsetzen und festschrauben (Abb.9), Ganzen Sprühkopf (Abb.4) auf den Tank drehen, die Düse mit Mutter wieder verschrauben (Abb.8a)

7. FEHLERBEHEBUNG

Symptom	Grund	Lösung
Druck entweicht während des Pumpen	Sprühkopf nicht festgezogen	Sprühkopf fester anziehen Abb. 4
	Auto-Sprüh-taster aktiv	Verriegelung d. Tasters lösen Abb.7
	kein O-ring unter Sprühkopf-einheit	O-ring einsetzen
Schwache o. mangelnde Sprühleistung, obwohl max. aufgepumpt wurde	verschmutzte Düse	Düse abschreiben und fließend Wasser ausspülen Abb. 8a ACHTUNG! Keine scharfen Gegenstände z. Reinigung benutzen !
	Filter des Ansaugrohrs im Tank verschmutzt	Abschrauben Sprüheinheit Abb.4 Filter mit fließ. Wasser reinigen Abb.13 h
	Verstopfte oder festsitzende Ventilführung	Schmieren Sie die O-Ringe auf dem Stift des Vorschubventils (Abb.13 b) ggf. ersetzen, oder einem Neuen einsetzen und mit Silikon-Fett (Abb.g) schmieren
Dichtelemente verlieren ihre Eigenschaften (Schwellung, Zerkleinerung, Dehnung, Rissbildung)	Chemische Unverträglichkeit: Sprühmittel-Dichtung	Konsultieren Sie Ihren Verkäufer, um das passende Siegel auszuwählen, kaufen Sie die passenden Dichtungen und Ersatz
schwergängige oder inaktiver Kolben der Pumpe	Verstopfter oder stumpfer O-ring im Kolben	Fetten des O-ring im Kolben Abb 13 e oder wenn nötig durch neuen ersetzen. Einfetten nicht vergessen
Flüssigkeit steigt nach dem Pumpen aus dem Kolben/ bzw. Sprühkopf heraus	Verschmutzter oder verschlissener Ventil-membran der Pumpe	Reinigen oder ersetzen Sie ggf. das Pumpenventil-Membran Abb.13 f
Flüssigkeit tritt während des Pumpens aus der Düse	AUTO Taster aktiv	AUTO Taste entriegeln Abb.7
	kaputte O-ringe des Ventilstiftes	ersetzen des Ventilstiftes Abb.13 b und wieder einfetten mit Silikonfett Abb.: g
Unregelmäßiges Sprühbild d. Flüssigkeit	Verschmutzter Ventilstift- oder Stift-Buchse	Spülen Sie den Stift und die Buchse des Vorschubventils, danach schmieren Sie mit Silikonfett Abb. g
	dreieckige o. defekte Düse	Spülen der Düse Abb. 8a , ggf. gegen eine Neue ersetzen

Distributor:
DRUCKSPRÜHERWELT
 Epando UG & Co.KG
 Wiesenacker 6
 59077 Hamm
 T. 02381/99 23 41
 F. 02381/ 99 23 42